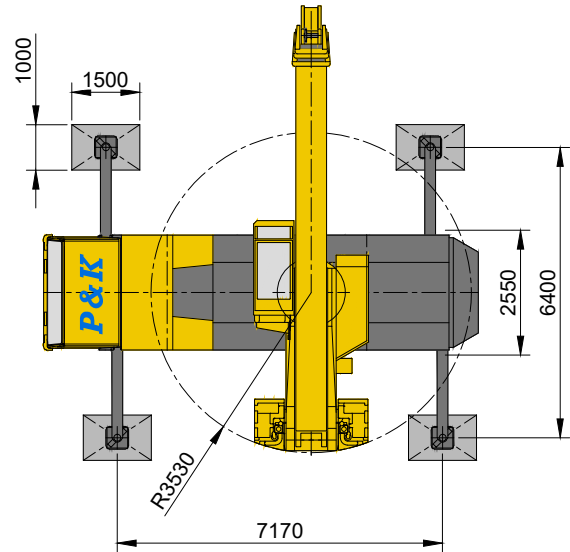
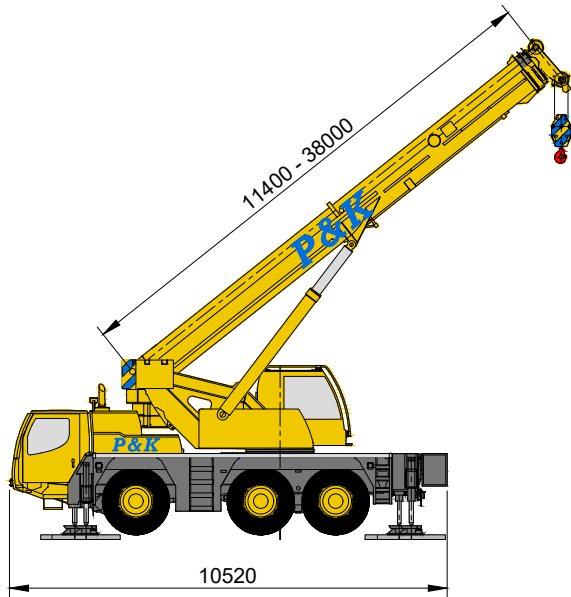


# 60 tons weg-/terreinkraan



Capaciteit [T] hoofdgiek		ballast 9,0 T, stempelbasis 6,4 m													
		Hoofdgieklengte [m]													
		11,4*	11,4	16,7	16,7**	22,0	22,0**	27,3	27,3**	32,6	32,6**	35,8	35,8**	38,0	38,0**
Vlucht [m]	3,0	50,0	42,0	24,7	20,2	24,6	19,1	17,0	15,8						
	4,0	41,3	36,5	26,5	20,2	25,1	18,9	16,6	15,5	11,5	10,7				
	5,0	34,1	30,6	27,8	20,2	24,2	18,8	16,0	15,2	11,3	10,3	9,5	6,9		
	6,0	29,0	25,5	26,0	20,2	22,7	18,7	15,3	15,0	11,0	10,0	9,4	6,6	7,5	3,7
	7,0	24,5	21,5	21,8	20,2	21,0	18,6	14,4	14,4	10,7	9,7	9,2	6,3	7,2	3,5
	8,0	16,8	16,8	18,5	18,5	18,6	18,2	13,4	13,4	10,2	9,4	8,9	6,1	7,0	3,3
	9,0			15,5	15,5	15,6	15,6	12,5	12,5	9,7	9,2	8,5	5,8	6,7	3,2
	10,0			13,1	13,1	13,4	13,4	11,6	11,6	9,2	8,8	8,1	5,6	6,5	3,0
	11,0			11,4	11,4	11,5	11,5	10,8	10,8	8,6	8,1	7,7	5,4	6,2	2,8
	12,0			10,0	10,0	10,1	10,1	10,1	10,1	8,0	7,9	7,3	5,2	6,0	2,7
	14,0					7,8	7,8	7,8	7,8	7,1	7,1	6,7	4,9	5,6	2,5
	16,0					6,3	6,3	6,4	6,4	6,4	6,4	6,1	4,6	5,2	2,3
	18,0					5,2	5,2	5,3	5,3	5,4	5,4	5,4	4,0	4,8	1,7
	20,0							4,3	4,3	4,4	4,4	4,3	3,7	4,3	1,3
	22,0							3,6	3,6	3,7	3,7	3,7	3,2	3,7	0,9
	24,0							3,0	3,0	3,1	3,1	3,1	2,4	3,2	
26,0									2,7	2,7	2,7	1,8	2,7		
28,0									2,2	2,2	2,3	1,4	2,3		
30,0											1,9	1,0	1,9		
32,0											1,6		1,6		
34,0													1,4		

\* over achterzijde  
\*\* telescopeerbare lasten

# 60 tons weg-/terreinkraan

