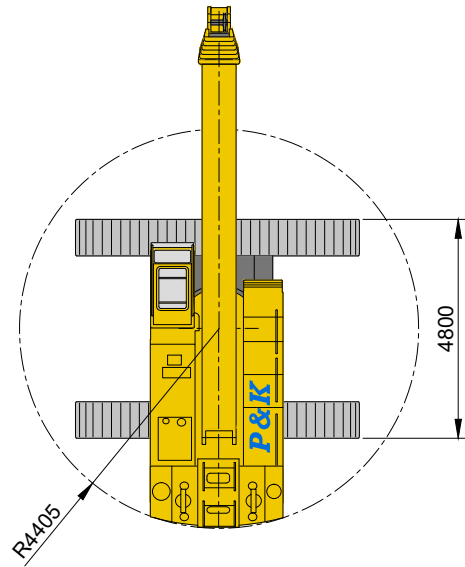
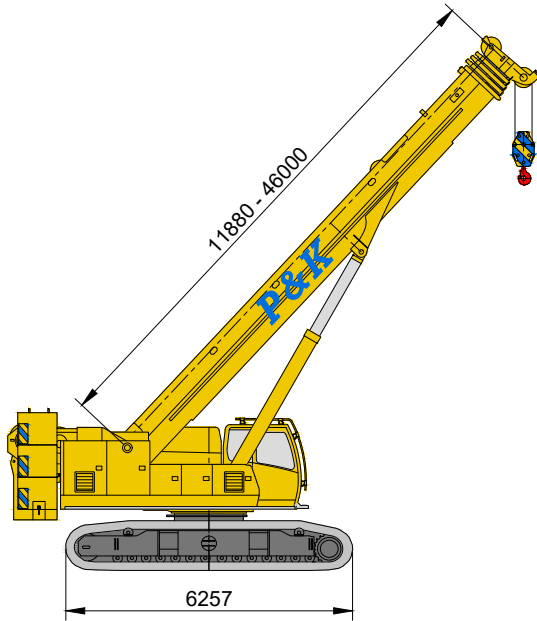


60 tons tele-rupskraan

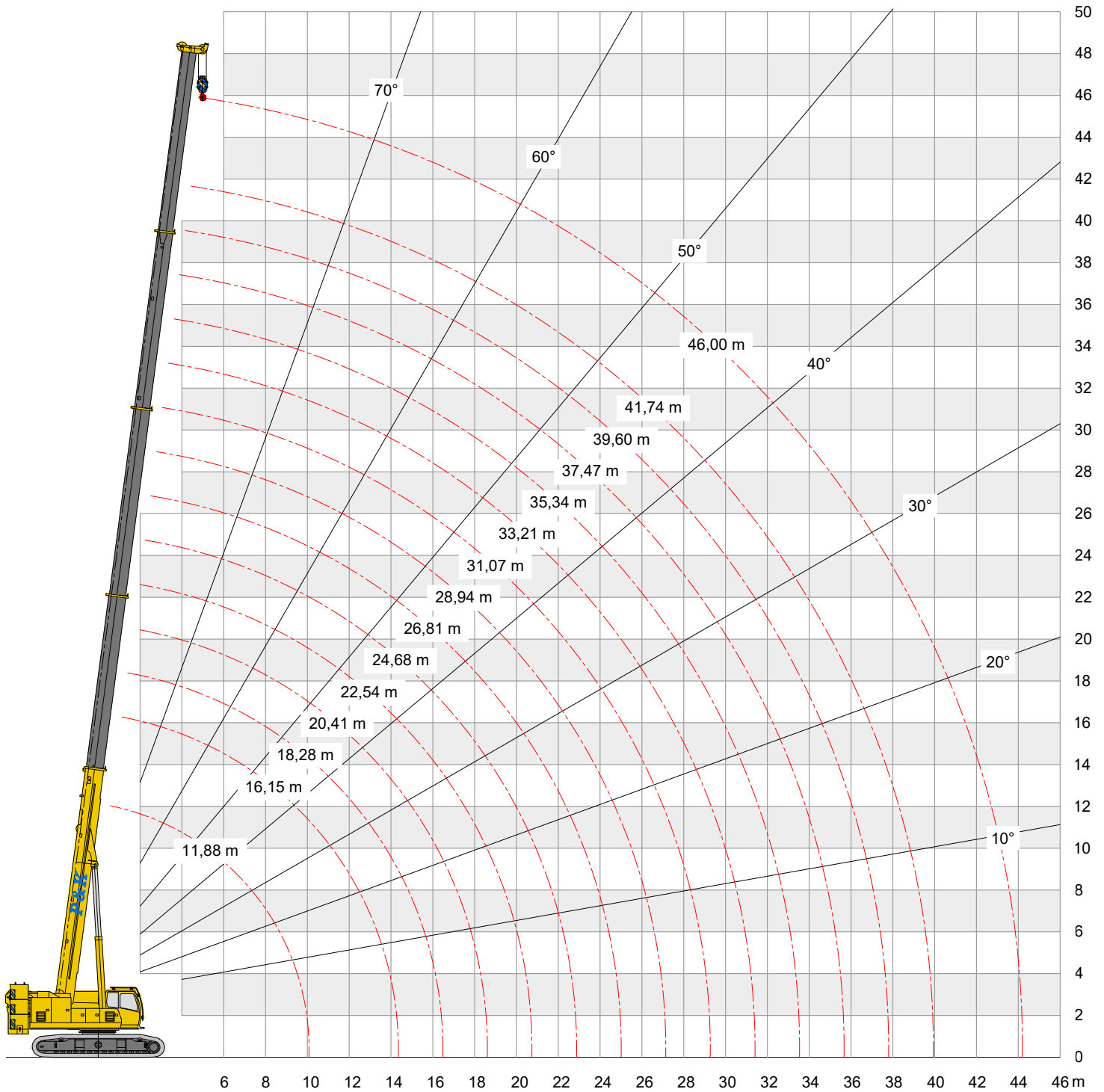


Capaciteit [T] hoofdgiek

ballast 19,0 T

		Hoofdgieklengte [m]														
		11,88	16,15	18,28	20,41	22,54	24,68	26,81	28,94	31,07	33,21	35,34	37,47	39,60	41,74	46,00
Vlucht [m]	3,0	60,0	46,0	28,0												
	3,5	51,5	46,0	28,0	36,0											
	4,0	48,0	46,0	28,0	36,0	28,0										
	4,5	45,0	44,0	28,0	36,0	28,0	24,5	28,0								
	5,0	44,0	41,5	28,0	34,0	28,0	24,5	28,0	24,5							
	5,5	38,0	37,5	28,0	32,0	28,0	24,0	28,0	24,5	18,8						
	6,0	34,0	33,5	28,0	30,5	28,0	23,0	27,0	24,5	18,2	20,0					
	6,5	31,5	30,0	28,0	27,4	28,0	22,0	26,0	24,0	17,5	20,0	16,6				
	7,0	29,0	27,1	28,0	24,8	25,9	21,5	23,9	23,5	17,0	20,0	16,6	11,8			
	7,5	26,0	24,7	26,1	22,6	23,8	20,5	21,9	22,5	16,5	19,5	16,3	11,8	14,5		
	8,0	23,4	22,5	24,0	20,7	21,9	20,0	20,2	20,9	15,5	18,5	15,8	11,8	14,5	10,8	
	9,0	19,2	18,5	20,5	17,5	18,8	18,5	17,3	18,1	14,0	16,8	14,8	11,5	13,7	10,5	10,0
	10,0		15,4	17,3	15,0	16,3	17,0	15,0	15,9	13,0	14,7	13,8	10,8	13,0	10,2	10,0
	11,0		13,0	14,9	12,7	14,2	15,3	13,1	14,0	12,0	13,0	12,7	10,0	12,2	9,8	9,8
	12,0		11,1	13,0	10,8	12,3	13,5	11,5	12,5	11,1	11,5	11,7	9,5	11,3	9,4	9,5
	14,0			10,0	7,9	9,4	10,6	8,9	10,0	9,6	9,2	9,9	8,2	9,1	8,5	8,5
	16,0				5,9	7,3	8,5	6,9	7,9	8,4	7,4	8,2	7,2	7,5	7,6	7,4
	18,0					5,8	6,9	5,4	6,4	7,2	5,9	6,7	6,4	6,2	6,6	6,2
	20,0						5,7	4,2	5,1	6,0	4,7	5,5	5,8	5,1	5,7	5,2
	22,0							3,2	4,2	5,0	3,8	4,5	5,2	4,2	4,8	4,3
24,0								3,4	4,2	3,0	3,7	4,4	3,4	4,0	3,6	
26,0									3,6	2,3	3,1	3,7	2,7	3,3	3,0	
28,0										1,8	2,5	3,2	2,2	2,8	2,4	
30,0											2,1	2,7	1,7	2,3	1,9	
32,0												2,3	1,3	1,9	1,5	
34,0														1,5	1,2	
36,0														1,2	0,9	
38,0															0,6	

60 tons tele-rupskraan



60 tons tele-rupskraan

Capaciteit [T] hoofdgiek + jib

ballast 19,0 T

		Hoofdgieklengte + jiblengte [m]					
		46,0 + 9,2			46,0 + 16,0		
		jibhoek [°]			jibhoek [°]		
		0,0	15,0	30,0	0,0	15,0	30,0
Vlucht [m]	9,0	5,0					
	10,0	4,7					
	12,0	4,6	3,1		2,7		
	14,0	4,2	3,0	2,4	2,6	1,9	
	16,0	3,9	2,9	2,4	2,5	1,8	
	18,0	3,6	2,7	2,3	2,4	1,7	1,3
	20,0	3,4	2,6	2,2	2,3	1,5	1,3
	22,0	3,0	2,4	2,1	2,2	1,5	1,2
	24,0	2,6	2,4	1,9	2,1	1,4	1,1
	26,0	2,1	2,1	1,8	2,0	1,3	1,1
	28,0	1,6	1,8	1,7	1,9	1,2	1,1
	30,0	1,2	1,5	1,5	1,4	1,2	1,1
	32,0	0,9	1,2	1,3	1,1	1,1	1,0
	34,0	0,6	0,8	1,0	0,8	1,0	0,9
	36,0		0,5	0,7		0,9	0,9
	38,0						0,8

60 tons tele-rupskraan

