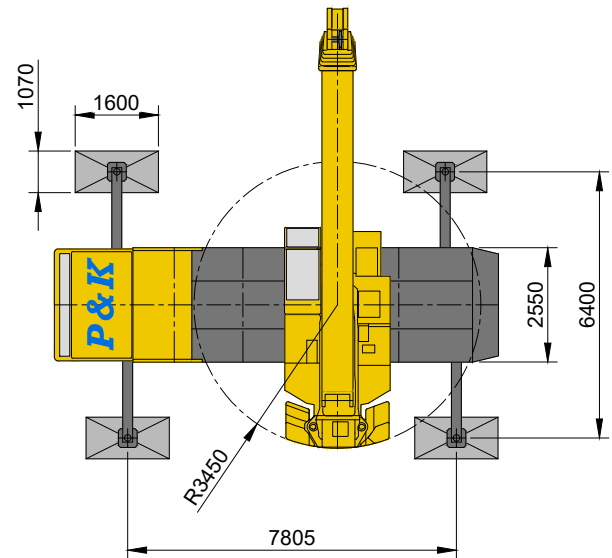
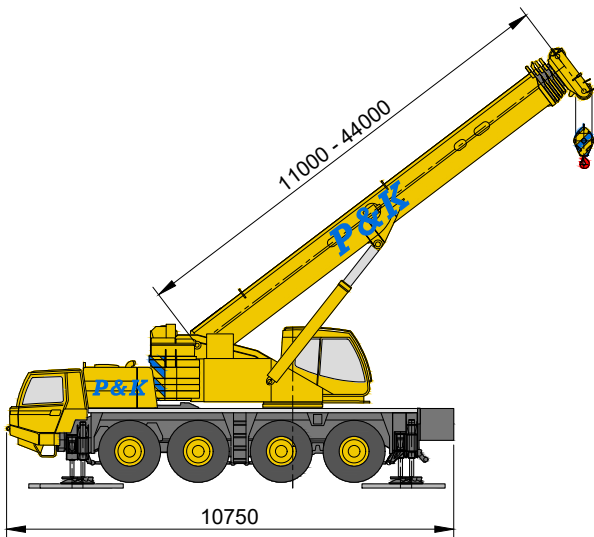


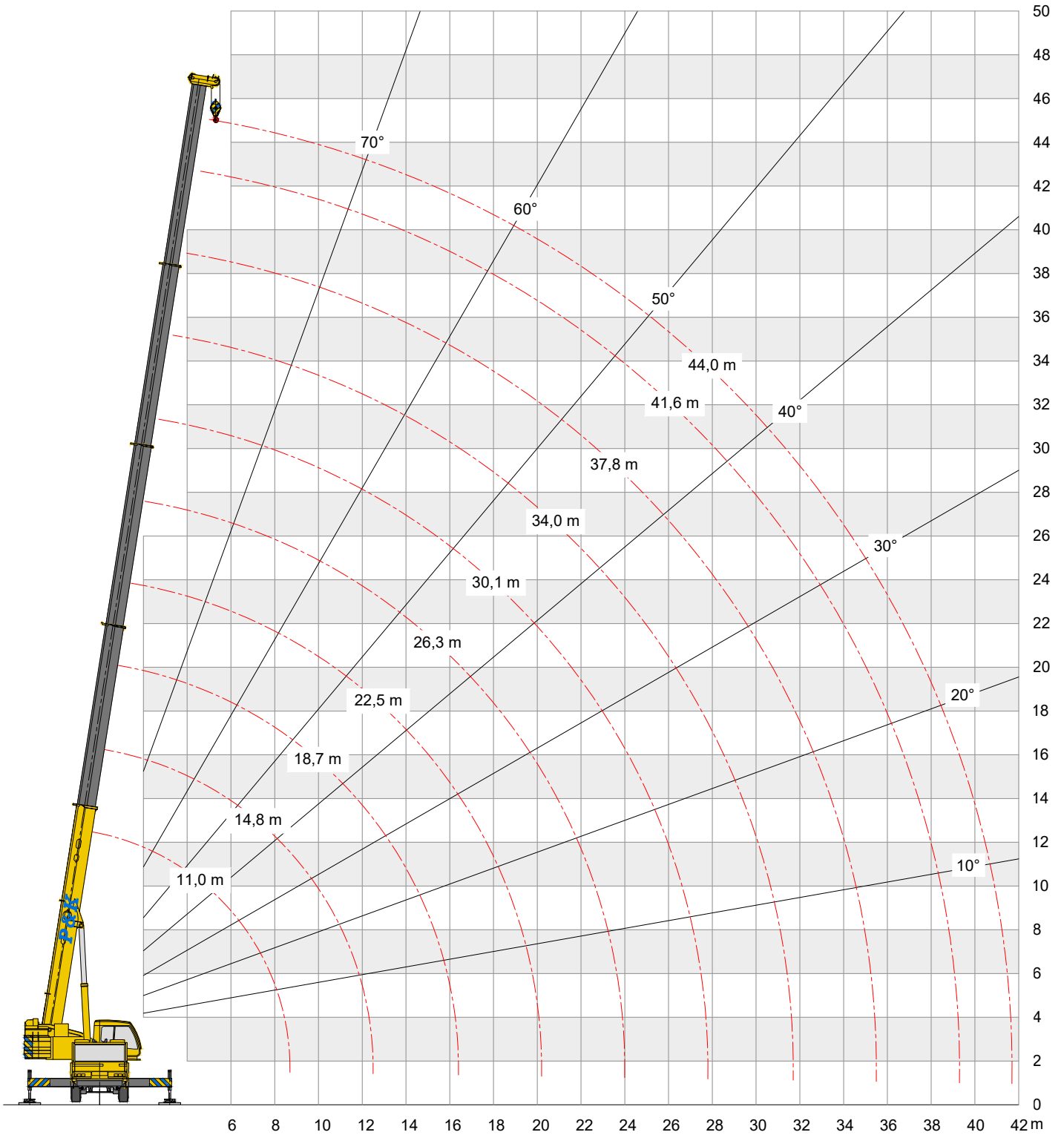
# 80 tons weg-/terreinkraan



Capaciteit [T] hoofdgiek		ballast 15,0 T, stempelbasis 6,4 m										
		Hoofdgieklengte [m]										
		11,0*	11,0	14,8	18,7	22,5	26,3	30,1	34,0	37,8	41,6	44,0
Vlucht [m]	2,5	65,0**										
	3,0	55,8	54,8	50,0	40,0							
	3,5	51,3	49,7	47,0	40,0	35,0						
	4,0	47,4	45,4	43,4	40,0	34,9	30,0					
	4,5	43,5	41,6	40,3	38,8	33,2	30,0	23,4				
	5,0	38,9	37,8	37,6	36,2	32,0	30,0	22,2	18,5			
	6,0	31,9	31,8	32,0	31,5	31,2	28,4	20,1	18,1	14,0		
	7,0	26,9	26,9	27,2	27,3	27,0	26,0	18,3	16,6	14,0	10,4	9,2
	8,0	23,2	23,2	23,5	23,5	23,3	23,6	16,8	15,3	14,0	10,4	9,2
	9,0			20,5	20,6	20,6	20,7	15,4	14,1	13,1	10,4	9,2
	10,0			18,2	18,2	18,6	18,3	14,3	13,1	12,2	10,4	9,2
	11,0			16,2	16,5	16,5	16,1	13,2	12,2	11,4	10,4	9,2
	12,0			14,1	14,5	14,4	14,0	12,3	11,4	10,7	9,9	9,0
	14,0				11,4	11,3	11,0	10,7	10,0	9,4	8,9	7,8
	16,0				9,3	9,2	8,9	8,6	8,7	8,4	7,9	6,8
	18,0					7,6	7,3	7,2	7,8	7,3	7,1	6,0
	20,0					6,8	6,0	6,6	6,5	6,5	6,2	5,3
	22,0						5,4	5,8	5,5	5,5	5,2	4,7
	24,0							5,0	4,8	4,7	4,4	4,2
	26,0							4,3	4,1	4,0	3,8	3,7
28,0								3,6	3,5	3,2	3,2	
30,0								3,1	3,0	2,8	2,8	
32,0									2,6	2,4	2,4	
34,0									2,3	2,0	2,0	
36,0										1,7	1,7	
38,0										1,4	1,4	
40,0											1,2	

\* over achterzijde  
\*\* met extra uitrusting

# 80 tons weg-/terreinkraan



# 80 tons weg-/terreinkraan

Capaciteit [T] hoofdgiek + jib 9,0m

ballast 15,0 T, stempelbasis 6,4 m

		Hoofdgieklengte + jiblengte [m]											
		11,0 + 9,0			30,1 + 9,0			41,6 + 9,0			44,0 + 9,0		
		jibhoek [°]			jibhoek [°]			jibhoek [°]			jibhoek [°]		
		0,0	20,0	40,0	0,0	20,0	40,0	0,0	20,0	40,0	0,0	20,0	40,0
Vlucht [m]	3,0	10,5											
	3,5	10,5			7,0								
	4,0	10,5	10,5										
	4,5	10,5	10,5		10,5								
	5,0	10,5	10,5		10,5								
	6,0	10,5	10,5	8,9	10,5								
	7,0	10,5	9,9	8,5	10,5			6,0					
	8,0	10,5	9,4	8,1	10,1	8,1		6,0			5,4		
	9,0	10,4	8,9	7,8	9,6	7,7		6,0			5,4		
	10,0	9,5	8,5	7,5	9,0	7,3	6,4	6,0			5,4		
	11,0	8,7	8,2	7,2	8,5	7,0	6,1	6,0	5,4		5,4	5,1	
	12,0	8,1	7,8	7,0	8,1	6,7	5,9	5,7	5,2		5,3	4,9	
	14,0	7,1	7,2	6,7	7,3	6,2	5,5	5,2	4,9	4,4	4,9	4,6	4,3
	16,0	6,3	6,8		6,7	5,8	5,2	4,8	4,5	4,2	4,5	4,3	4,0
	18,0				6,0	5,4	4,9	4,4	4,3	3,9	4,2	4,0	3,8
	20,0				5,4	5,1	4,7	4,1	4,0	3,7	3,8	3,8	3,6
	22,0				4,8	4,8	4,5	3,8	3,7	3,5	3,6	3,5	3,4
	24,0				4,3	4,4	4,3	3,6	3,5	3,4	3,3	3,3	3,2
	26,0				3,6	3,8	4,0	3,2	3,3	3,2	2,9	3,0	3,0
	28,0				3,1	3,2	3,4	2,9	3,0	3,0	2,6	2,7	2,7
	30,0				2,6	2,8	2,8	2,6	2,7	2,8	2,3	2,4	2,4
	32,0				2,2	2,3		2,3	2,4	2,5	2,0	2,2	2,2
	34,0				1,9	1,9		2,0	2,1	2,2	1,8	1,9	2,0
	36,0				1,6			1,6	1,8	1,9	1,6	1,7	1,8
38,0							1,4	1,5	1,6	1,3	1,5	1,5	
40,0							1,1	1,2	1,3	1,1	1,2	1,3	
42,0							0,9	1,0		0,9	1,0	1,0	
44,0							0,7	0,8		0,7	0,8		
46,0							0,6	0,6		0,5	0,6		

Capaciteit [T] hoofdgiek + jib 16,0m

ballast 15,0 T, stempelbasis 6,4 m

		Hoofdgieklengte + jiblengte [m]											
		11,0 + 16,0			30,1 + 16,0			41,6 + 16,0			44,0 + 16,0		
		jibhoek [°]			jibhoek [°]			jibhoek [°]			jibhoek [°]		
		0,0	20,0	40,0	0,0	20,0	40,0	0,0	20,0	40,0	0,0	20,0	40,0
Vlucht [m]	3,0	7,9											
	3,5	7,9											
	4,0	7,9											
	4,5	7,9											
	5,0	7,9											
	6,0	7,6			4,8								
	7,0	7,2			4,8								
	8,0	6,7	5,4		4,8			3,5					
	9,0	6,3	5,1		4,8			3,5			3,3		
	10,0	5,9	4,9		4,8			3,5			3,3		
	11,0	5,6	4,7		4,8			3,5			3,3		
	12,0	5,3	4,4	3,9	4,8	4,6		3,5			3,3		
	14,0	4,7	4,1	3,7	4,8	4,4		3,5			3,3		
	16,0	4,2	3,8	3,4	4,8	4,2	3,5	3,5	3,5		3,3		
	18,0	3,7	3,5	3,3	4,8	4,0	3,4	3,5	3,3		3,3	3,1	
	20,0	3,4	3,3	3,2	4,6	3,8	3,3	3,5	3,1		3,3	3,0	2,8
	22,0	3,1	3,2	3,1	4,3	3,6	3,2	3,2	2,9	2,7	3,0	2,8	2,6
	24,0	2,8	3,1		4,1	3,5	3,1	3,0	2,8	2,6	2,8	2,7	2,5
	26,0				3,7	3,3	3,0	2,8	2,7	2,5	2,6	2,5	2,4
	28,0				3,4	3,2	2,9	2,7	2,6	2,4	2,4	2,4	2,3
	30,0				2,9	3,0	2,8	2,5	2,4	2,3	2,1	2,2	2,2
	32,0				2,5	2,8	2,7	2,2	2,3	2,2	1,9	2,0	2,1
	34,0				2,1	2,4	2,6	2,0	2,2	2,1	1,7	1,8	1,9
	36,0				1,8	2,0	2,2	1,8	2,0	2,0	1,5	1,6	1,7
38,0				1,6	1,7		1,5	1,8	1,9	1,4	1,5	1,5	
40,0				1,3	1,5		1,3	1,5	1,7	1,2	1,3	1,4	
42,0				1,1	1,2		1,1	1,3	1,4	1,0	1,2	1,3	
44,0				1,0			0,9	1,1	1,2	0,8	1,0	1,1	
46,0							0,7	0,8	0,9	0,6	0,8	0,9	
48,0							0,5	0,7		0,5	0,6	0,7	
50,0								0,5			0,5		

# 80 tons weg-/terreinkraan

